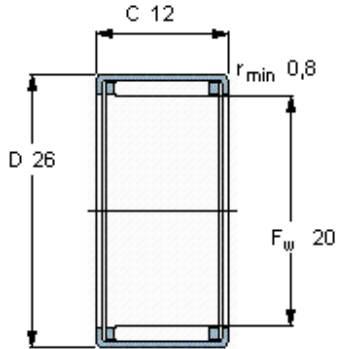


Jehlová ložiska, lisované pouzdro

Základní rozměry			Základní hodnoty zatížení		Hodnoty rychlosti		Označení
F <sub>w</sub>	D	C	dynamické C	statické C <sub>0</sub>	Referenční rychlost	Omezující rychlost	
mm			kN		ot/min		-
<b>20</b>	26	12	8,42	12,5	12000	14000	<b>HK 2012</b>



**Odpovídající příslušenství**

IR vnitřní kroužek	IR 15x20x13
LR vnitřní kroužek	-
Těsnění G	G 20x26x4
SD těsnění	SD 20x26x4